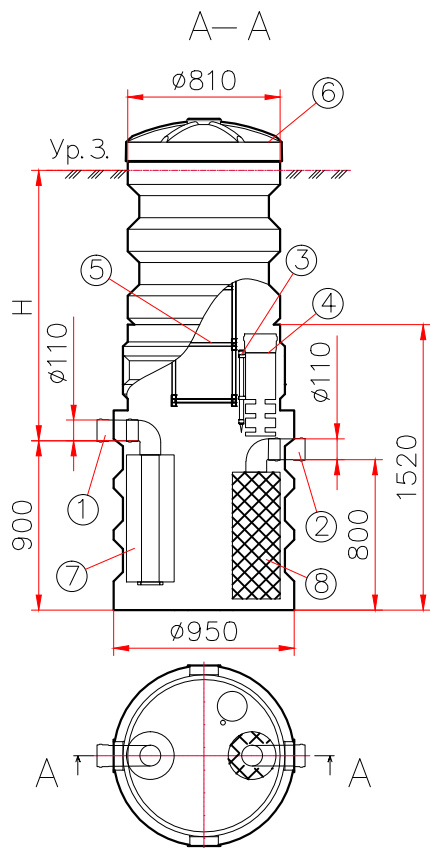



# Нефтеотделитель НО-0,5



Глубина заложения нефтеотделителя  $H = \underline{\hspace{2cm}}$  <sup>(3)</sup>  
 расстояние от низа входного патрубка до поверхности земли  
 Примечание: <sup>(3)</sup> – при заглублении более 1,5 м устанавливается  
 в ж/б колодец

N	Наименование			шт.
	Производительность нефтеотделителя	л/с	0,5	
	Резервуар нефтеотделителя	мм	950/1520	
1	Входной патрубок, d1	мм	Ø110	1
2	Выходной патрубок, d2	мм	Ø110	1
3	Датчик уровня нефтепродуктов		□	1
4	Стойка откачки нефтепродуктов <sup>(1)</sup>		□	—
5	Лестница нержавеющая		□	—
6	Крышка пластиковая <sup>(2)</sup>			1
7	Коалесцентный модуль			1
8	Сорбционный фильтр			—
	☒ – выбор подходящих параметров			

Примечание: <sup>(1)</sup> – при заглублении от 1,5 м  
<sup>(2)</sup> – при монтаже под проезжей частью используется разгрузочная плита с люком соответствующего класса нагрузки

РАЙОН ГОРОДА	КВАРТАЛ/ЗЕМЛЕВЛАДЕНИЕ	УЧАСТОК/СТР.Н	ОТМЕТКИ НАДЗОРНЫХ ОРГАНОВ		
СТРОИТЕЛЬНЫЕ МЕРОПРИЯТИЯ			ВИД ЧЕРТЕЖА	ТЕКУЩИЙ N	
			ТИПОВОЙ ЧЕРТЕЖ	1	
НАЗВАНИЕ И АДРЕС СТРОИТЕЛЬНОГО ОБЪЕКТА			СОДЕРЖАНИЕ ЧЕРТЕЖА	МАСШТАБЫ	
			Нефтеотделитель НО-0,5		
 Общество с ограниченной ответственностью <b>«БЕЛТЕХАГРОПЛАСТ»</b> Почтовый адрес: 223018, Минская обл., Минский р-н, Ждановичский г/с район, деревня Тарасово, здание ОДО «БЕЛКВИПОЛЬ», комн. 24 Тел.: (017) 512-15-79, 512-15-89 Тел./факс: (017) 512-15-93 Электронная почта: mail@beltekhagroplast.by	ПРОЕКТНАЯ ОБЛАСТЬ	N ЗАКАЗА	N ЧЕРТЕЖА	ИЗМЕНЕНИЯ	
	ДАТА	ЧЕРТИЛ	ПРОВЕРИЛ		