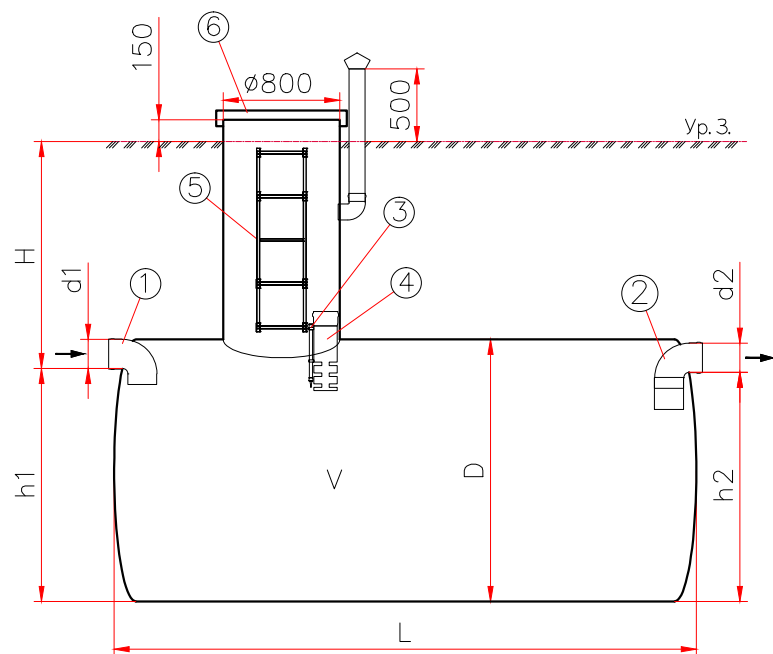


Пескоотделитель ПО-_____




Глубина заложения пескоотделителя $H =$ _____
расстояние от низа входного патрубка до поверхности земли

N	Наименование			шт.
	Объем пескоотделителя или производительность	м ³ л/с	_____	
1	Входной патрубок, d1	мм	∅ _____	1
2	Выходной патрубок, d2	мм	∅ _____	1
3	Датчик уровня нефтепродуктов		<input type="checkbox"/>	1
4	Стойка откачки нефтепродуктов		<input type="checkbox"/>	1
5	Лестница нержавеющая		<input type="checkbox"/>	
6	Крышка пластиковая ⁽¹⁾			1
☒ – выбор подходящих параметров				

Примечание: ⁽¹⁾ – при монтаже под проезжей частью используется разгрузочная плита с люком соответствующего класса нагрузки

Модель	D, мм	L, мм	h1, мм	h2, мм	V, м ³
ПО-5000	1400	3300	1240	1220	5,1
ПО-7500	1600	3800	1400	1380	7,6
ПО-10000	1800	4000	1600	1580	10,2
ПО-13000	1800	5100	1550	1530	13,0
ПО-15000	1800	5900	1550	1530	15,0
ПО-18000	2000	5800	1685	1665	18,2
ПО-20000	2000	6400	1685	1665	20,1
ПО-25000	2000	8000	1685	1665	25,1
ПО-30000	2400	6700	2085	2065	30,3
ПО-40000	2400	8900	2000	1980	40,2
ПО-50000	2400	11200	2000	1980	50,6
ПО-60000	2400	13300	2000	1980	60,1

РАЙОН ГОРОДА	КВАРТАЛ/ЗЕМЛЕВЛАДЕНИЕ	УЧАСТОК/СТР.Н	ОТМЕТКИ НАДЗОРНЫХ ОРГАНОВ		
СТРОИТЕЛЬНЫЕ МЕРОПРИЯТИЯ			ВИД ЧЕРТЕЖА	ТЕКУЩИЙ N	
			ТИПОВОЙ ЧЕРТЕЖ	1	
НАЗВАНИЕ И АДРЕС СТРОИТЕЛЬНОГО ОБЪЕКТА			СОДЕРЖАНИЕ ЧЕРТЕЖА	МАСШТАБЫ	
			Пескоотделитель		
 <p>Общество с ограниченной ответственностью «БЕЛТЕХАГРОПЛАСТ» Почтовый адрес: 223018, Минская обл., Мичуринский р-н, Ждановичский т/с, район «Рубины» Тарасово, здание ОДО «БЕЛКВИПОЛЬ», комн. 24 Тел: (017) 512-15-79, 512-15-89 Тел./факс: (017) 512-15-93 Электронная почта: mail@beltekhagroplast.by</p>	ПРОЕКТНАЯ ОБЛАСТЬ	N ЗАКАЗА	N ЧЕРТЕЖА	ИЗМЕНЕНИЯ	
	ДАТА	ЧЕРТИЛ	ПРОВЕРИЛ		