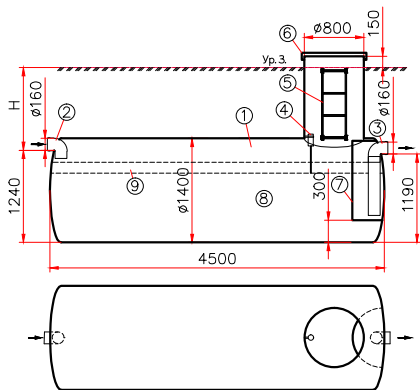



Жироседелители



Жироседелитель ЖУ-10

N	Наименование			шт.
	Максимальная производительность	л/с	10,0	
1	Резервуар жироседелителя	мм	$\phi 1400 \times 4500$	1
2	Входной патрубков	мм	<input type="checkbox"/> $\phi 160$ <input type="checkbox"/> $\phi 200$	1
3	Выходной патрубков		<input type="checkbox"/> $\phi 160$ <input type="checkbox"/> $\phi 200$	1
4	Сигнализатор уровня жира		<input type="checkbox"/>	1
5	Лестница нержавеющая		<input type="checkbox"/>	1
6	Крышка пластиковая ⁽¹⁾			1
7	Перегородка			1
8	Эффективный объем резервуара	л	4900	
9	Объем резервуара отделившегося жира	л	730	
	☒ – выбор подходящих параметров			

Примечание: ⁽¹⁾ – при монтаже под проезжей частью используется разгрузочная плита с люком соответствующего класса нагрузки

РАЙОН ГОРОДА	КВАРТАЛ/ЗЕМЛЕВАДЕНИЕ	УЧАСТОК/СТР/Н	ОТМЕТКИ НАДВОРНЫХ ОРГАНОВ			
СТРОИТЕЛЬНЫЕ МЕРОПРИЯТИЯ			ВИД ЧЕРТЕЖА	ТЕКУЩИЙ N		
			ТИПОВОЙ ЧЕРТЕЖ	1		
НАЗВАНИЕ И АДРЕС СТРОИТЕЛЬНОГО ОБЪЕКТА			СОДЕРЖАНИЕ ЧЕРТЕЖА	МАСШТАБЫ		
			ЖИРОСЕДЕЛИТЕЛЬ ЖУ-10			
 Общество с ограниченной ответственностью “БЕЛТЕХПРОПЛАСТ” (Полное наименование: ООО “Белтехпромпласт”, сокращенное наименование: “Белтехпромпласт”, ИНН 2107033888, ОГРН 1022107033888) Минский район, д. 10 М.П.			ПРОЕКТНАЯ ОБЛАСТЬ	N ЗАКАЗА	N ЧЕРТЕЖА	ИЗМЕНЕНИЯ
			ДАТА	ЧЕРТЕЖ	ПРОВЕРИЛ	

Глубина заложения жироседелителя Н = _____
 расстояние от низа входного патрубка до поверхности земли