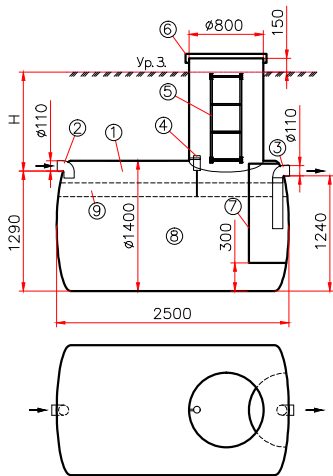


Жируловители




Глубина заложения жируловителя $H =$ _____
 расстояние от низа входного патрубков до поверхности земли

Жируловитель ЖУ-7

N	Наименование			шт.
	Максимальная производительность	л/с	7,0	
1	Резервуар жируловителя	мм	$\phi 1400 \times 2500$	1
2	Входной патрубок	мм	<input type="checkbox"/> $\phi 110$ <input type="checkbox"/> $\phi 160$	1
3	Выходной патрубок		<input type="checkbox"/> $\phi 110$ <input type="checkbox"/> $\phi 160$	1
4	Сигнализатор уровня жира		<input type="checkbox"/>	1
5	Лестница нержавеющая		<input type="checkbox"/>	1
6	Крышка пластиковая ⁽¹⁾			1
7	Перегорodka			1
8	Эффективный объем резервуара	л	2980	
9	Объем резервуара отделившегося жира	л	390	
<input checked="" type="checkbox"/> – выбор подходящих параметров				

Примечание: ⁽¹⁾ – при монтаже под проезжей частью используется разгрузочная плита с люком соответствующего класса нагрузки

РАЙОН ГОРОДА	КВАРТАЛ/ЗЕМЛЕУЧАСТИЕ	УЧАСТОК/СТРЕНА	ОТМЕТКИ НАДВОРНЫХ ОРГАНОВ			
СТРОИТЕЛЬНЫЕ МЕРОПРИЯТИЯ			ВИД ЧЕРТЕЖА	ТЕКУЩИЙ N		
			ТИПОВОЙ ЧЕРТЕЖ	1		
НАЗВАНИЕ И АДРЕС СТРОИТЕЛЬНОГО ОБЪЕКТА			СОДЕРЖАНИЕ ЧЕРТЕЖА	МАСШТАБЫ		
			ЖИРОУЛОВИТЕЛЬ ЖУ-7			
	Общество с ограниченной ответственностью «БЕЛТЕХАРОПЛАСТ» (Почтовый адрес: 220002, Могилев обл., Могилев г-ко, Красноводский ул., 25/26а, «Белтехаропласт», «Пром. ОЗ» «БЕЛТЕХАРОПЛАСТ», этаж 2) Тел: (017) 912-15-79, 912-15-80 Тел./факс: (017) 912-15-83 Электронный почтовый ящик: beltekhrop@yandex.by		ПРОЕКТНАЯ ОБЛАСТЬ	N ЗАКАЗА	N ЧЕРТЕЖА	ИЗМЕНЕНИЯ
	ДАТА	ЧЕРТЕЖ	ПРОВЕРЕН			