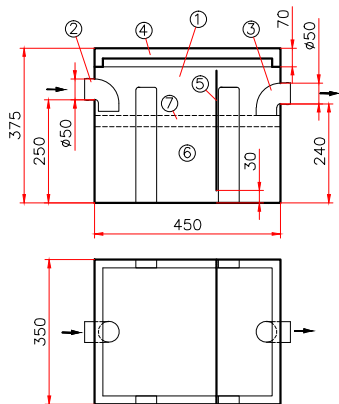



## Жироуловители под мойку



## Жироуловитель ЖУ-0,5<sup>(1)</sup>

N	Наименование			шт.
	Максимальная производительность	м <sup>3</sup> /ч	0,5	
1	Резервуар жироуловителя	мм	450x350x375	1
2	Входной патрубок	мм	∅50	1
3	Выходной патрубок		∅50	1
4	Крышка пластиковая			1
5	Перегорodka			1
6	Эффективный объем резервуара	л	30	
7	Объем резервуара отделившегося жира	л	5	
	☒ – выбор подходящих параметров			

Примечание: (1) – предназначен для установки под мойку

РАЙОН ГОРОДА	КВАРТАЛ/ЗЕМЛЕВАДЕНИЕ	УЧАСТОК/СТРМ	ОТМЕТКИ НАДВОРНЫХ ОРГАНОВ		
СТРОИТЕЛЬНЫЕ МЕРОПРИЯТИЯ			ВИД ЧЕРТЕЖА	ТЕКУЩИЙ N	
			ТИПОВОЙ ЧЕРТЕЖ	1	
НАЗВАНИЕ И АДРЕС СТРОИТЕЛЬНОГО ОБЪЕКТА			СОДЕРЖАНИЕ ЧЕРТЕЖА	НАШТАБЫ	
			ЖИРОУЛОВИТЕЛЬ ЖУ-0,5		
 <p>Общество с ограниченной ответственностью <b>«БЕЛТЕХГРОПЛАСТ»</b> Почтовый адрес: 220101, Могилев обл., Почтовый р-н, Краснодарский с/п, ул.Фрунзе, д.20, стр. 10 220101, Могилев обл., ст. 20 Тел: (017) 912-15-79, 912-15-89 Тел./факс: (017) 912-15-83 Электронный почтовый ящик: beltekh@yandex.by</p>	ПРОЕКТНАЯ ОБЛАСТЬ	N ЗАКАЗА	N ЧЕРТЕЖА	ИЗМЕНЕНИЯ	
	ДАТА	ЧЕРТИЛ	ПРОВЕРЕН		