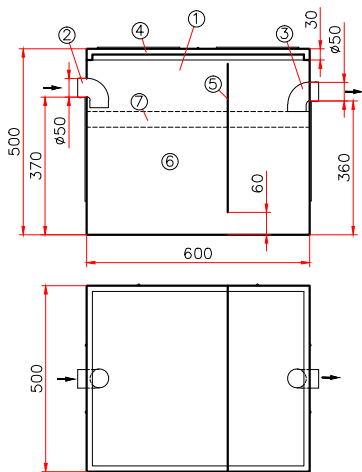



Жируловители под мойку



Жируловитель ЖУ-1⁽¹⁾

N	Наименование			шт.
	Максимальная производительность	м ³ /ч	1,0	
1	Резервуар жируловителя	мм	600x500x500	1
2	Входной патрубок	мм	ø50	1
3	Выходной патрубок		ø50	1
4	Крышка пластиковая			1
5	Перегорodka			1
6	Эффективный объем резервуара	л	90	
7	Объем резервуара отделившегося жира	л	12	
	☒ – выбор подходящих параметров			

Примечание: ⁽¹⁾ – предназначен для установки под мойку

РАЙОН ГОРОДА	КВАРТАЛ/ЗЕМЛЕВАДЕНИЕ	УЧАСТОК/СТР/Н	ОТМЕТКИ НАДВОРНЫХ ОРГАНОВ			
СТРОИТЕЛЬНЫЕ МЕРОПРИЯТИЯ			ВИД ЧЕРТЕЖА	ТЕКУЩИЙ N		
			ТИПОВОЙ ЧЕРТЕЖ	1		
НАЗВАНИЕ И АДРЕС СТРОИТЕЛЬНОГО ОБЪЕКТА			СОДЕРЖАНИЕ ЧЕРТЕЖА	МАСШТАБЫ		
			ЖИРОУЛОВИТЕЛЬ ЖУ-1			
 <p>Общество с ограниченной ответственностью "БЕЛТЕХАРОПЛАСТ" (Получено право ООО), Минск, ул. Пискаревский пр-т, Производственный корпус "Торнадо", этаж 030 220007, Минск, Республика Беларусь, сайт: pt Тел: (017) 912-15-79, 912-15-89 Тел./факс: (017) 912-15-83 Электронная почта: info@beltekharpplast.by</p>			ПРОЕКТНАЯ ОБЛАСТЬ	N ЗАКАЗА	N ЧЕРТЕЖА	ИЗМЕНЕНИЯ
			ДАТА	ЧЕРТЕЖ	ПРОВЕРЕН	