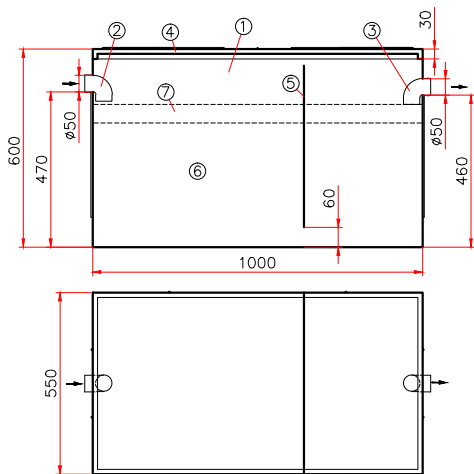



Жироуловители под мойку



Жироуловитель ЖУ-1,5⁽¹⁾

N	Наименование			шт.
	Максимальная производительность	м ³ /ч	1,5	
1	Резервуар жироуловителя	мм	1000x550x600	1
2	Входной патрубок	мм	50	1
3	Выходной патрубок	мм	50	1
4	Крышка пластиковая			1
5	Перегорodka			1
6	Эффективный объем резервуара	л	200	
7	Объем резервуара отделившегося жира	л	30	
	☒ – выбор подходящих параметров			

Примечание: ⁽¹⁾ – предназначен для установки под мойку

РАЙОН ГОРОДА	КВАРТАЛ/ЗЕМЛЕВАДЕНИЕ	УЧАСТОК/СТР/Н	ОТМЕТКИ НАДВОРНЫХ ОРГАНОВ		
СТРОИТЕЛЬНЫЕ МЕРОПРИЯТИЯ			ВИД ЧЕРТЕЖА	ТЕКУЩИЙ N	
			ТИПОВОЙ ЧЕРТЕЖ	1	
НАЗВАНИЕ И АДРЕС СТРОИТЕЛЬНОГО ОБЪЕКТА			СОДЕРЖАНИЕ ЧЕРТЕЖА	НАСЧЕТЫ	
			ЖИРОУЛОВИТЕЛЬ ЖУ-1,5		
 <p>Общество с ограниченной ответственностью “БЕЛТЕХА/РОПЛАСТ” (Почтовый адрес: 220101, Могилев обл., Почтовый р-н, Красноводский с/п, ул.Фрунзе, д.20, стр.1) Могилевская обл., г.п.г. Могилев, ул. Фрунзе, д.20 Тел: (017) 912-15-79, 912-15-89 Тел./факс: (017) 912-15-83 Электронный почтовый ящик: info@beltekh.by</p>	ПРОЕКТНАЯ ОБЛАСТЬ	N ЗАКАЗА	N ЧЕРТЕЖА	ИЗМЕНЕНИЯ	
	ДАТА	ЧЕРТЕЖ	ПРОВЕРЕН		