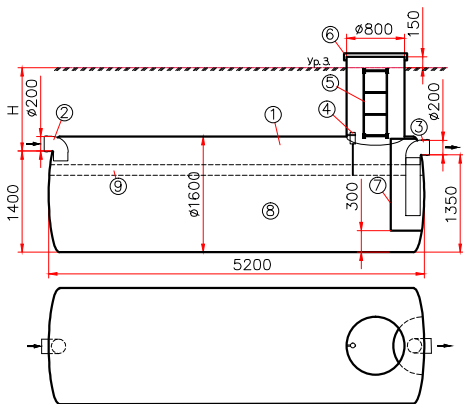


Жироседелители




Жироседелитель ЖУ-15

N	Наименование			шт.
	Максимальная производительность	л/с	15,0	
1	Резервуар жироседелителя	мм	1600x5200	1
2	Входной патрубок	мм	□ 200	1
			□ 250	
3	Выходной патрубок		□ 200	1
			□ 250	
4	Сигнализатор уровня жира		□	1
5	Лестница нержавеющая		□	1
6	Крышка пластиковая ⁽¹⁾			1
7	Перегорodka			1
8	Эффективный объем резервуара	л	7250	
9	Объем резервуара отделившегося жира	л	900	
	☒ – выбор подходящих параметров			

Примечание: ⁽¹⁾ – при монтаже под проезжей частью используется разгрузочная плита с люком соответствующего класса нагрузки

Глубина заложения жироседелителя Н = _____
расстояние от низа входного патрубка до поверхности земли

РАЙОН ГОРОДА	КВАРТАЛ/ЗЕМЛЕВАДЕНИЕ	УЧАСТОК/СТР/Н	ОТМЕТКИ НАДВОРНЫХ ОРГАНОВ			
СТРОИТЕЛЬНЫЕ МЕРОПРИЯТИЯ			ВИД ЧЕРТЕЖА	ТЕКУЩИЙ N		
			ТИПОВОЙ ЧЕРТЕЖ	1		
НАЗВАНИЕ И АДРЕС СТРОИТЕЛЬНОГО ОБЪЕКТА			СОДЕРЖАНИЕ ЧЕРТЕЖА	МАСШТАБЫ		
			ЖИРОУЛОВИТЕЛЬ ЖУ-15			
 Общество с ограниченной ответственностью «БЕЛТЕХ/РОПЛАСТ» (Полное наименование: ООО «Белтех/Ропласт», сокращенное наименование: «Белтех/Ропласт», ИНН 5030033883, ОГРН 5030033883) Адрес: 211000, г. Могилев, ул. Советская, д. 21 Тел: (017) 912-15-79, 912-15-80 Факс/факс: (017) 912-15-83 Электронная почта: info@beltekh.by			ПРОЕКТНАЯ ОБЛАСТЬ	N ЗАКАЗА	N ЧЕРТЕЖА	ИЗМЕНЕНИЯ
			ДАТА	ЧЕРТЕЖ	ПРОВЕРИЛ	