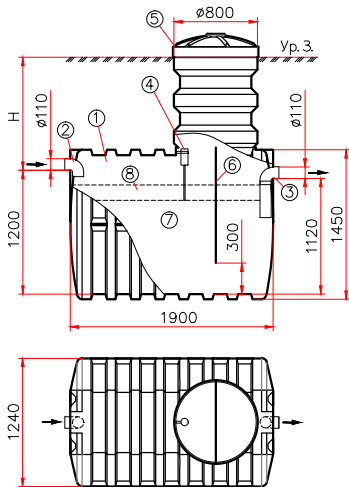


Жируловители




Глубина заложения жируловителя $H =$ _____ (до 1500 мм)
расстояние от низа входного патрубку до поверхности земли

Жируловитель ЖУ-4

N	Наименование			шт.
	Максимальная производительность	л/с	4,0	
1	Резервуар жируловителя	мм	1900x1240 1450 (h)	1
2	Входной патрубок	мм	<input type="checkbox"/> $\varnothing 110$ <input type="checkbox"/> $\varnothing 160$	1
3	Выходной патрубок		<input type="checkbox"/> $\varnothing 110$ <input type="checkbox"/> $\varnothing 160$	1
4	Сигнализатор уровня жира		<input type="checkbox"/>	1
5	Крышка пластиковая ⁽¹⁾			1
6	Перегорodka			1
7	Эффективный объем резервуара	л	1700	
8	Объем резервуара отделившегося жира	л	220	
	☒ – выбор подходящих параметров			

Примечание: ⁽¹⁾ – при монтаже под проезжей частью используется разгрузочная плита с люком соответствующего класса нагрузки

РАЙОН ГОРОДА	КВАРТАЛ/ЗЕМЛЕУЧАСТИЕ	УЧАСТОК/СИМВ	ОТМЕТКИ НАДВОРНЫХ ОРГАНОВ	
СТРОИТЕЛЬНЫЕ МЕРОПРИЯТИЯ			ВИД ЧЕРТЕЖА ТИПОВОЙ ЧЕРТЕЖ	ТЕКУЩИЙ N 1
НАЗВАНИЕ И АДРЕС СТРОИТЕЛЬНОГО ОБЪЕКТА			СОДЕРЖАНИЕ ЧЕРТЕЖА ЖИРУЛОВИТЕЛЬ ЖУ-4	МАСШТАБЫ
 Общество с ограниченной ответственностью «БЕЛТЕХГРОПЛАСТ» (Получено право ООО), Могилев обл., Могилев р-н, Могилевский у/з, ул.апр.Кавказа, д.20/а, стр.а.030 ЗАКЛАДОВАТЕЛЬ, этаж 2/0 Тел: (017) 912-15-79, 912-15-89 Тел./факс: (017) 912-15-83 Электронный почтовый ящик: beltekh@proplast.by			ПРОЕКТНАЯ ОБЛАСТЬ	N ЗАКАЗА
			N ЧЕРТЕЖА	ИЗМЕНЕНИЯ
ДАТА	ЧЕРТИЛ	ПРОВЕРИЛ		